

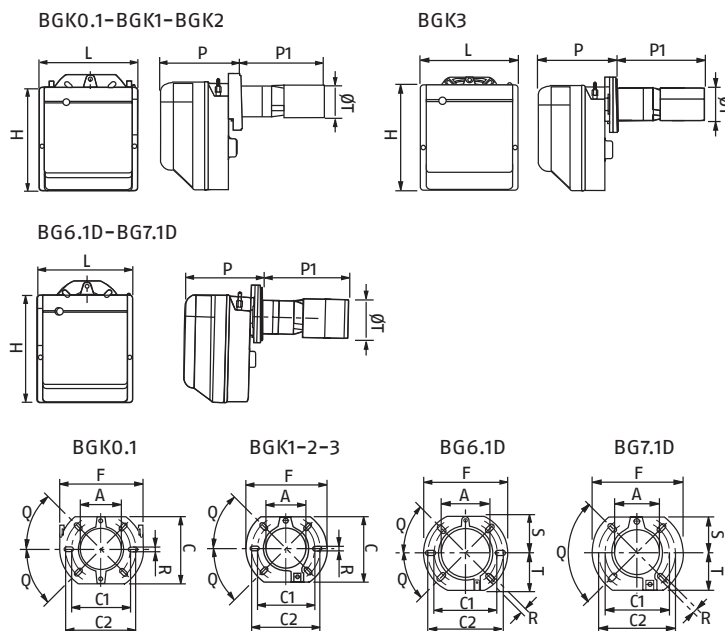
Garantie
2 ans
pièces



Brûleurs fioul bas NOx

Gulliver BGK-BGD

La mise sur le marché et l'installation des brûleurs de la série Gulliver BGK-BGD, associés à des chaudières à eau chaude destinées au chauffage et / ou à la production d'eau chaude sanitaire, doivent être effectués conformément au règlement de l'UE n°813/2013 (voir note pag. 347).



- Brûleurs fioul à une ou deux allures à faibles émissions polluants, selon la classe 3 de la norme européenne EN 267 (NOx inférieur à 120 mg/kWh*)

Désignation commerciale	A mm	C mm	C1 mm	C2 mm	F mm	Q	R mm	S mm	T mm
BGK0.1	91	144	130	150	180	45°	11	-	-
BGK1-2-3	106	166	140	168	189	45°	11	-	-
BG6.1D	106	-	140	170	189	45°	11	83	83
BG7.1D	127	-	160	190	213	90°	11	99	99

Désignation commerciale	H mm	L mm	P mm	P1 mm	ØT mm	Poids avec emballage kg
BGK0.1	254	234	196	191	87	13
BGK1	280	255	202	192	104	13
BGK2	280	255	202	197	105	13
BGK3	345	300	230	222	90	17
BG6.1D	345	300	228	284	131	20
BG7.1D	345	300	247	394	165	20

La gamme de brûleurs fioul GULLIVER BG constitue une solution idéale pour le chauffage résidentiel, conformes aux exigences les plus strictes de la norme européenne en matière d'émissions polluantes.

Leurs dimensions compactes les rendent facile à installer sur de nombreux types de chaudières présentes sur le marché.

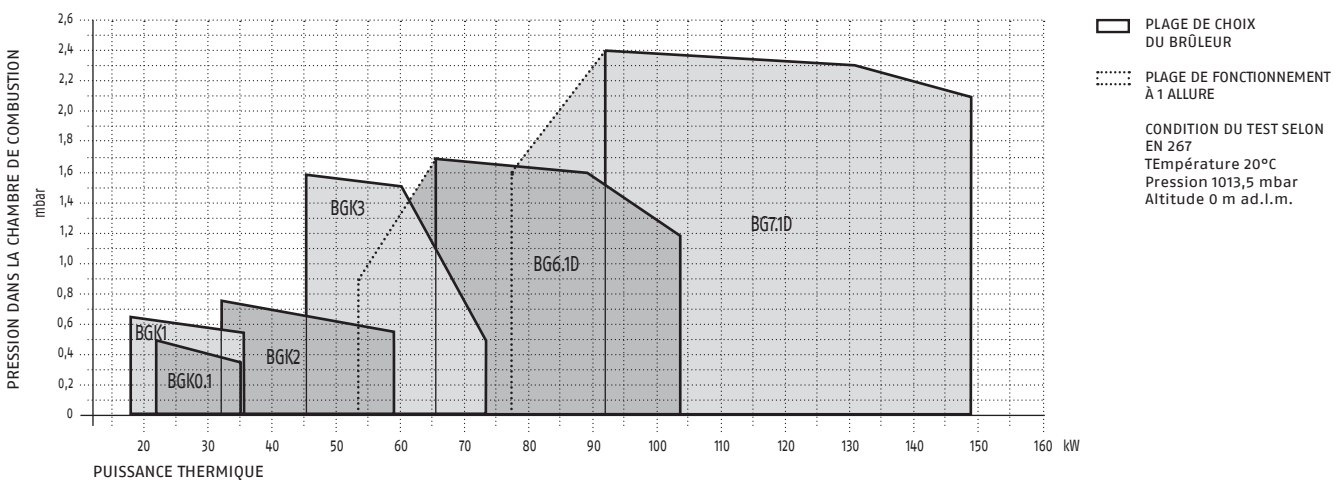
- Équipé du gicleur
- Équipé des flexibles pour fioul
- Émissions sonores extrêmement faibles grâce au capot insonorisé
- Boîte de contrôle à microprocesseur (disponible comme accessoire pour le modèle BGK0.1) avec fonction de diagnostic (indications d'état et détection d'éventuelles anomalies et dysfonctionnements) et déverrouillage à distance
- Réchauffeur de ligne fioul à résistance variable sur la tête de combustion, pour faciliter les allumages à froid
- Installation et maintenance facilitées par l'accessibilité des composants avec le brûleur installé
- Réglage facilité grâce au volet d'air accessible de l'extérieur sans avoir à retirer le capot
- Raccordement électrique avec connecteur mâle/femelle
- Degré de protection électrique IP X0D (IP 40)

* Les valeurs d'émissions sont déterminées, selon les exigences de la norme EN 267, dans un foyer normalisé, sur la moyenne des points de la plage de puissance et suivant les conditions de référence spécifiées dans la norme.



CARACTÉRISTIQUES TECHNIQUES

Désignation commerciale	Portata kg/h	Puissance kW	Alimentation électrique Ph/V/Hz	Notes	Code n.	Prix Euro
MODÈLES 1 ALLURE						
BGK0.1	1,9÷2,95	22,5÷35,3	1/230/50		3737500	985,00
BGK1	1,5÷3,0	17,8÷35,6	1/230/50		3737006	1.181,00
BGK2	2,7÷5,0	32,0÷59,3	1/230/50		3737456	1.124,00
BGK3	3,8÷6,2	45,0÷73,0	1/230/50		20012189	1.280,00
MODÈLES 2 ALLURES						
BG6.1D	4,5/5,5÷8,7	53,8/65,8÷104,0	1/230/50		20015693	1.903,00
BG7.1D	6,5/7,7÷12,5	77,7/92÷149,5	1/230/50		20015696	2.008,00

PLAGE DE PUISSANCE



ACCESSOIRES

Illustration	Modèle brûleur	Désignation commerciale	Spécificités	Notes	Code n.	Prix Euro
	Tous les modèles	Filtre fioul	Pour filtrer le combustible des particules et impuretés. Corps en aluminium, cartouche filtrante en acier inoxydable (degré de filtrage 60µm); disponible en emballage unique		3006561	25,00
	Tous les modèles	Filtre dégazeur	Permet le filtrage du combustible pour lutter contre les problèmes d'air ou d'eau dans le circuit de combustible. Couvercle en aluminium, plateau en plastique transparent, cartouche filtrante en acier inoxydable (degré de filtrage 100 µm), purgeur d'air et vanne de vidange. Disponible en emballage unique.		3000926	70,00

(1) Accessoire repris comme pièces détachées, contactez votre revendeur Riello.